


CORREDERA "SFHF"

Características

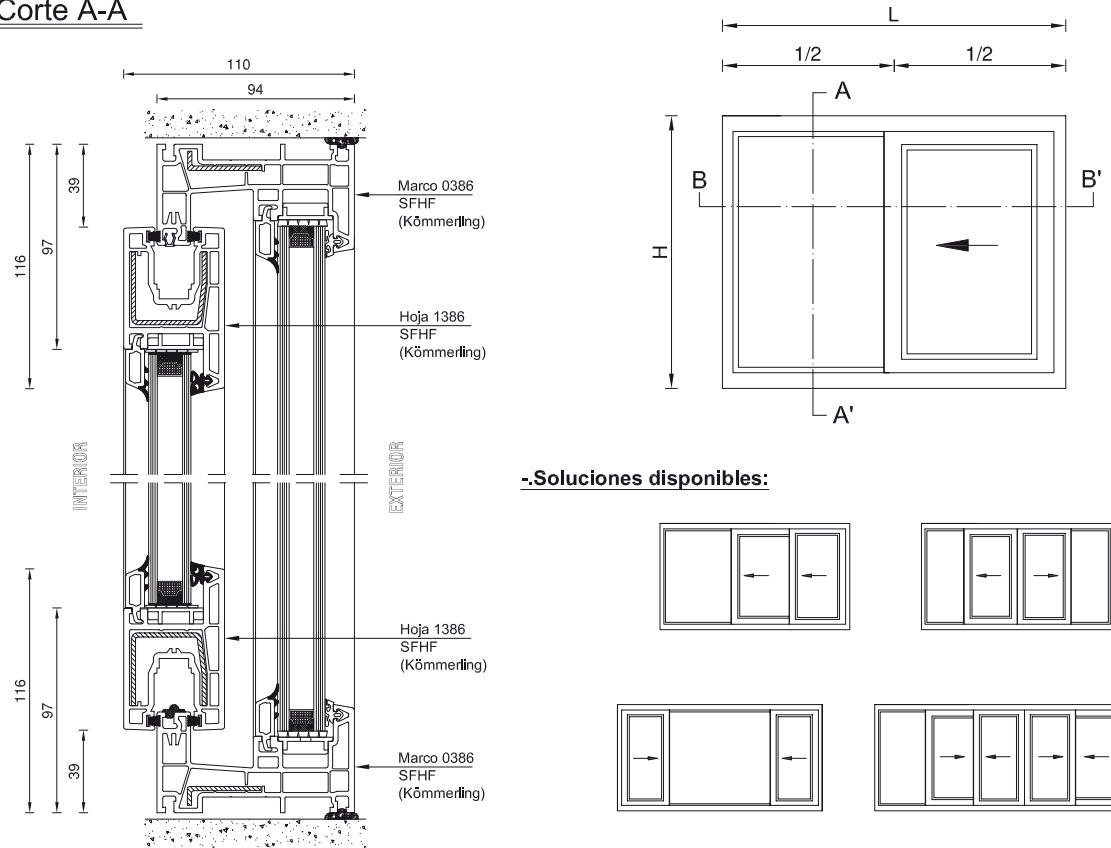
- Ventana de corredera de 2 hojas con fijo lateral.
- Perfiles y herrajes de tecnología Europea.
- Sistema de herraje con múltiples puntos de cierre.
- Perfiles de bordes biselados, doble cámara interior y 58 mm de profundidad.
- Refuerzo perimetral de acero zincado en marco, hoja y perfiles auxiliares.
- Juntas de cierre de cepillo.

Ventajas

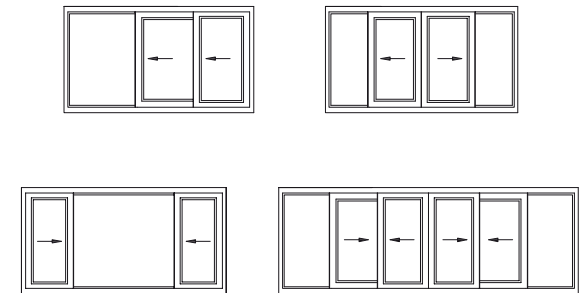
- Inalterable a la luz, a la intemperie y a la humedad.
- El fijo lateral aumenta la aislación acústica y disminuye el presupuesto.
- Diversas soluciones de diseño disponibles.
- Junquillos interiores, que hacen la ventana más segura y facilita al mismo tiempo, el desmontaje del cristal o termopanel en el caso que se requiera.
- Máxima durabilidad y mínimo mantenimiento.

Dimensiones recomendadas (Medida de hoja)	La superficie no debe ser superior a 4,80 m2	2050 mm (ancho máximo) 2300 mm (alto máximo)
Galce (Espesor de cristales)	4 mm (mínimo)	
Galce (Espesor de cristales)	24 mm (máximo)	
Colores		

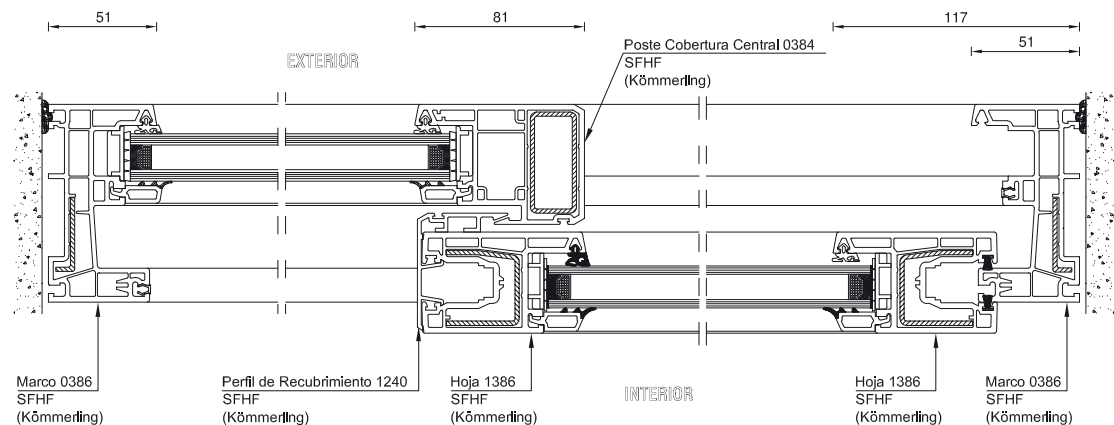
Corte A-A



-Soluciones disponibles:



Corte B-B



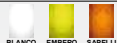
CORREDERA "SF-3"

Características

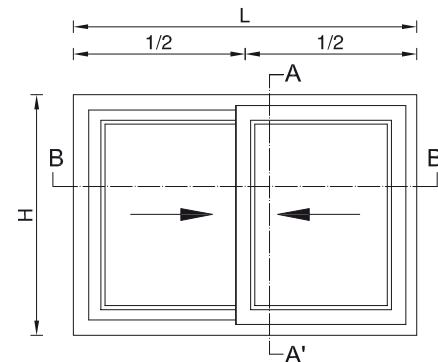
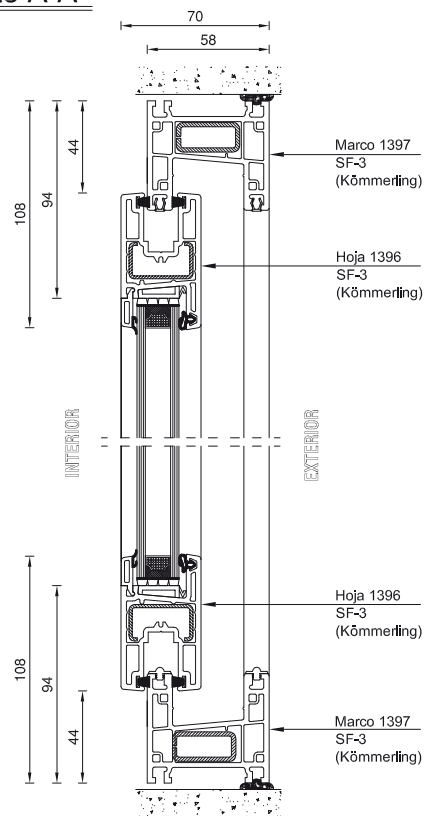
- Perfiles y herrajes de tecnología Europea.
- Sistema de herraje con múltiples puntos de cierre.
- Perfiles de bordes biselados y doble cámara interior.
- Refuerzo perimetral de acero zincado en marco, hoja y perfiles auxiliares.
- Perfil de sección más ligera.
- Opción de 2, 3 ó 4 hojas.
- Juntas de cierre de cepillo.

Ventajas

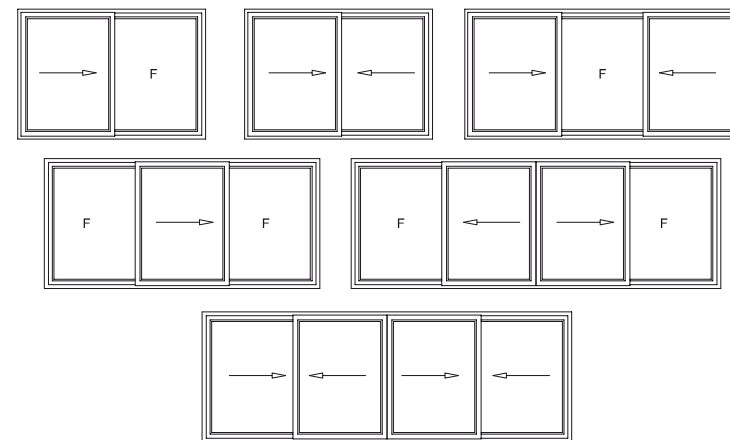
- Inalterable a la luz, a la intemperie y a la humedad.
- Junquillos interiores, que hacen la ventana más segura y facilita al mismo tiempo, el desmontaje del cristal o termopanel en el caso que se requiera.
- Diversas alternativas de acristalamiento y diseño.
- Óptima para presupuestos ajustados.
- Máxima durabilidad y mínimo mantenimiento.

Dimensiones recomendadas (Medida de hoja)	La superficie no debe ser superior a 1,18 m ²	1000 mm (ancho máximo) 1800 mm (alto máximo)
Galce (Espesor de cristales)	4 mm (mínimo)	
Galce (Espesor de cristales)	18 mm (máximo)	
Colores		

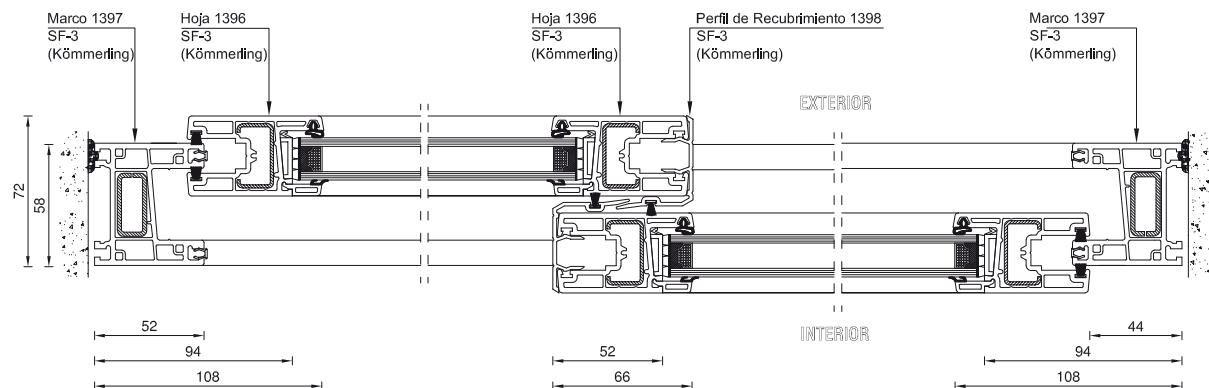
Corte A-A



-Soluciones disponibles:



Corte B-B




CORREDERA "SF2H"

Características

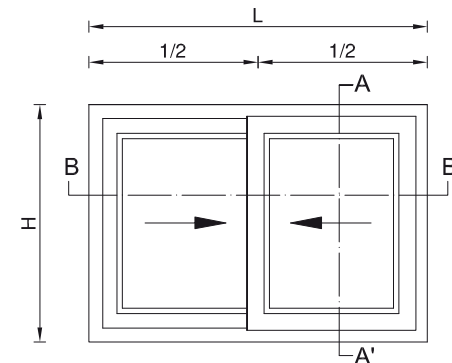
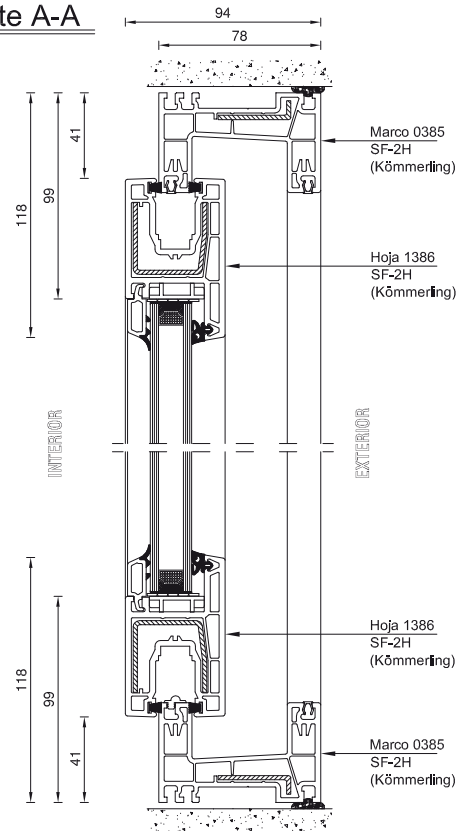
- Perfiles y herrajes de tecnología Europea.
- Sistema de herraje con múltiples puntos de cierre.
- Las hojas se deslizan con facilidad, gracias a un sistema de ruedas sobre carriles metálicos.
- Perfiles de bordes biselados, doble cámara interior y 58 mm de profundidad.
- Juntas de cierre de cepillo.
- Refuerzo perimetral de acero zincado en marco, hoja y perfiles auxiliares.

Ventajas

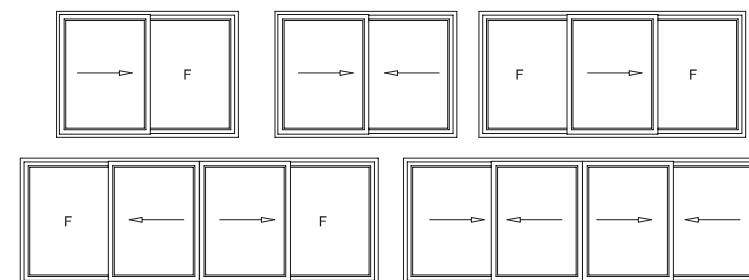
- Inalterable a la luz, a la intemperie y a la humedad.
- Herraje permite que la corredera una vez cerrada, se presente sobre un único plano.
- Junquillos interiores, que hacen la ventana más segura y facilita al mismo tiempo, el desmontaje del cristal o termopanel en el caso que se requiera.
- Opción de colores.
- Máxima durabilidad y mínimo mantenimiento.

Dimensiones recomendadas (Medida de hoja)	La superficie no debe ser superior a 4,80 m2	2050 mm (ancho máximo) 2300 mm (alto máximo)
Galce (Espesor de cristales)	4 mm (mínimo)	
Galce (Espesor de cristales)	24 mm (máximo)	
Colores		

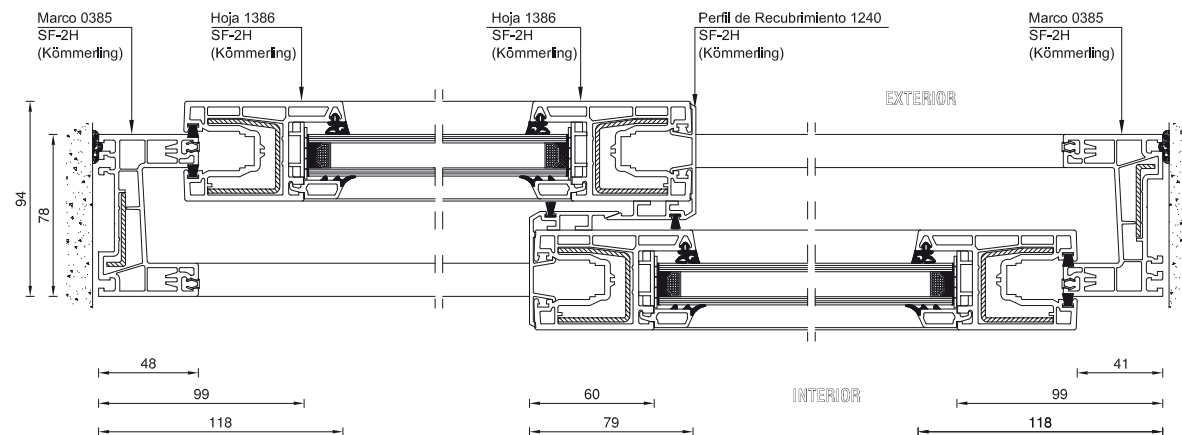
Corte A-A



-Soluciones disponibles:



Corte B-B




CORREDERA SERIE PREMILINE

Características

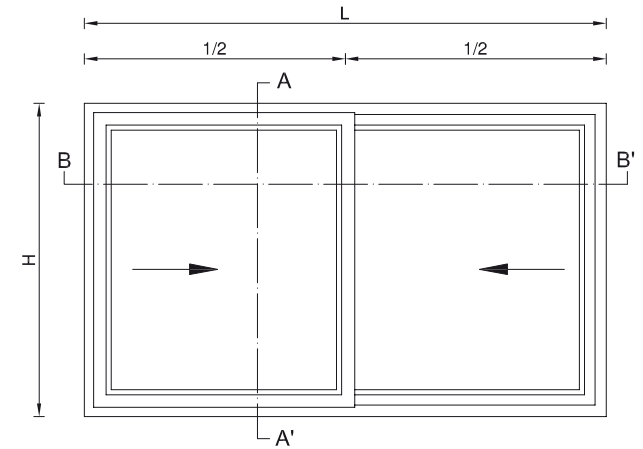
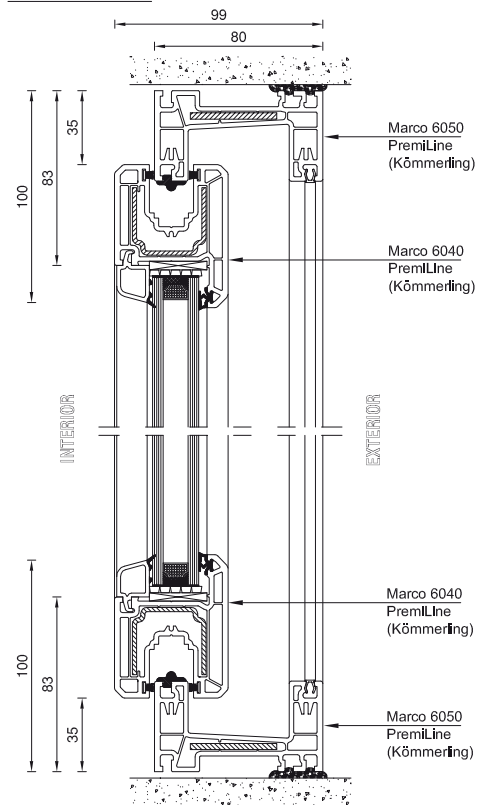
- Perfiles y herrajes de tecnología Europea.
- Sistema de herraje con múltiples puntos de cierre.
- Refuerzo perimetral de acero zincado en marco, hoja y perfiles auxiliares.
- Perfiles de hojas doblemente biseladas.
- Las hojas se deslizan con facilidad, gracias a un sistema de ruedas sobre carriles metálicos.

Ventajas

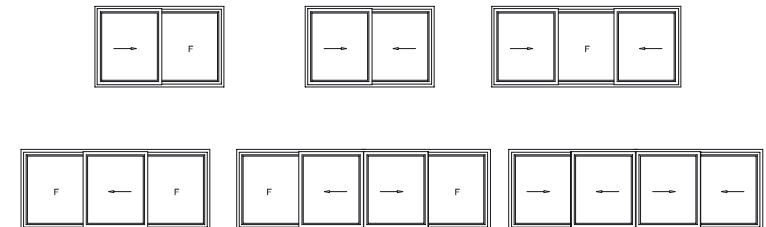
- Permite crear grandes superficies de ventanas.
- Ideal para instalar en terrazas y jardines.
- Deslizamiento fácil y silencioso.
- Inalterable a la luz, a la intemperie y a la humedad.
- Junquillos interiores, que hacen la ventana más segura y facilita al mismo tiempo, el desmontaje del cristal o termopanel en el caso que se requiera.
- Máxima durabilidad y mínimo mantenimiento.

Dimensiones recomendadas (Medida de hoja)	La superficie no debe ser superior a 2,80 m ²	1600 mm (ancho máximo) 2150 mm (alto máximo)
Galce (Espesor de cristales)	4 mm (mínimo)	
Galce (Espesor de cristales)	28 mm (máximo)	
Colores		

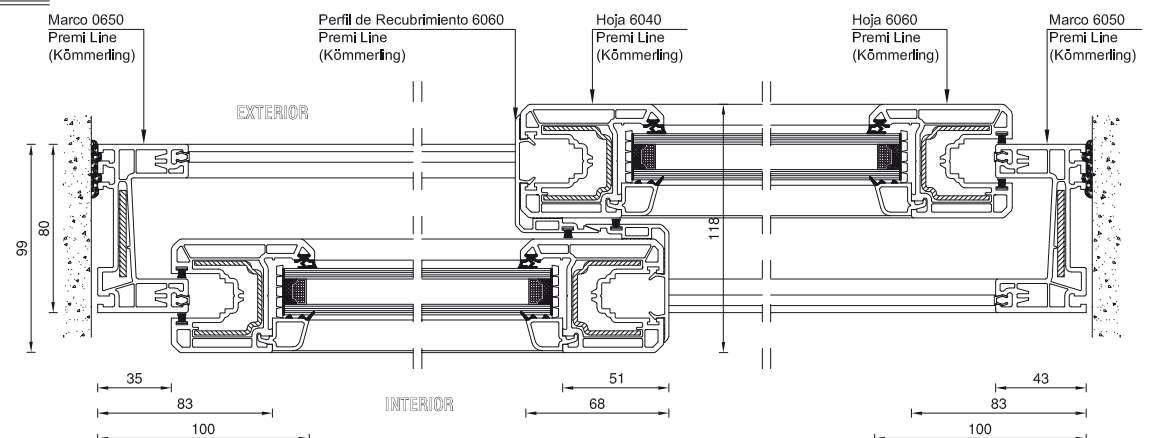
Corte A-A



-Soluciones disponibles:



Corte B-B




CORREDERA ELEVADORA SERIE "PREMIDOOR"

Características

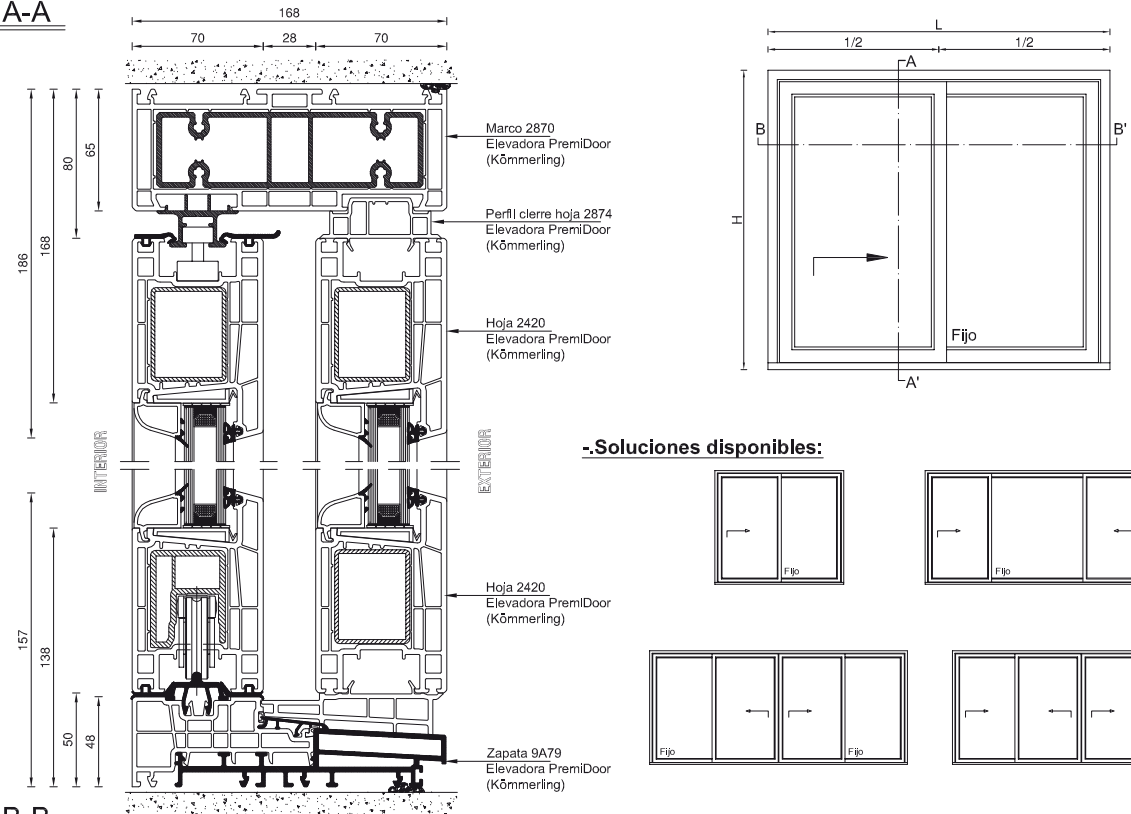
- Perfiles y herrajes de tecnología Europea.
- Sistema de herraje con múltiples puntos de cierre.
- Refuerzo perimetral de acero zincado en marco, hoja y perfiles auxiliares.
- Las hojas se deslizan con facilidad, gracias a un sistema de ruedas sobre carriles metálicos.
- Sus hojas pueden alcanzar grandes dimensiones (hasta 2.5 m) lo que permite el paso de gran cantidad de luz solar a través de ellas sin perder estabilidad.
- Dos juntas de cierre entre hoja y marco (doble contacto).
- La profundidad de sus hojas le permite alojar cristales de hasta 39 mm.

Ventajas

- Inalterable a la luz, a la intemperie y a la humedad.
- Herraje permite que la corredera una vez cerrada, se presente sobre un único plano.
- Junquillos interiores, que hacen la ventana más segura y facilita al mismo tiempo, el desmontaje del cristal o termopanel en el caso que se requiera.
- Simple de manejar.
- Mayor resistencia al impacto.
- Máxima durabilidad y mínimo mantenimiento.

Dimensiones recomendadas (Medida de hoja)	250 Kg x Hoja Movil
Galce (Espesor de cristales)	20 mm (mínimo)
Galce (Espesor de cristales)	39 mm (máximo)
Colores	 BLANCO EMBERO NOGAL

Corte A-A



Corte B-B

